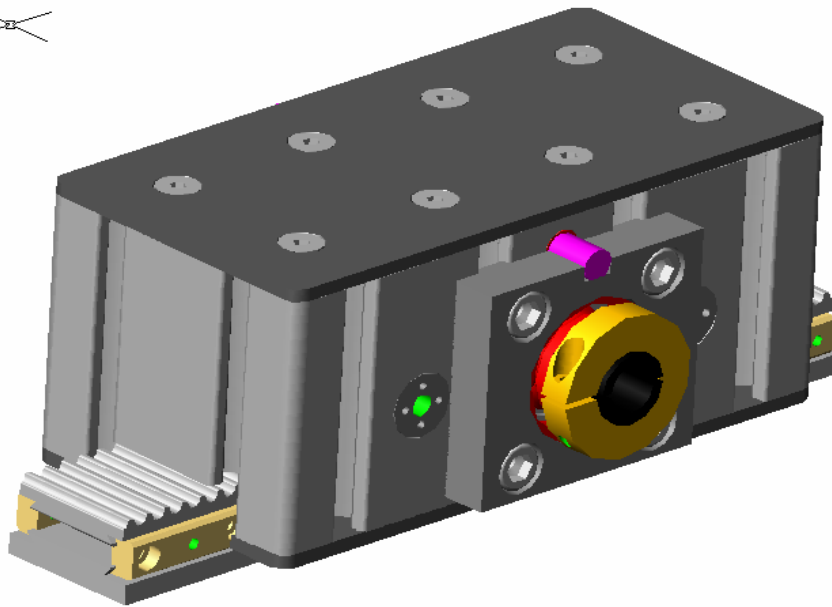


Zahnriemen -Lineargetriebe Typ KG-30



| | |
|--------------------------------------------|----------|
| Schubkraft [max.] | 4400 N |
| Eingangsdrehmoment [max.] | 110 Nm |
| Ritzelzähnezahl | 20 Zähne |
| Zähnezahl im Eingriff | 8 Zähne |
| Verfahrweg pro Eingangswellenumdrehung | 160 mm |
| Teilung | 8 mm |
| Verfahrgeschwindigkeit [max.] | 3 m/s |
| Zahnstange mit Schwalbenschwanzgeometrie | 500mm |
| Trägerprofil mit Schwalbenschwanzgeometrie | 2000mm |
| Klemmelement | 100mm |
| Zahnstange mit Senkbohrungen | 500mm |
| Getriebe KG-30 | |

